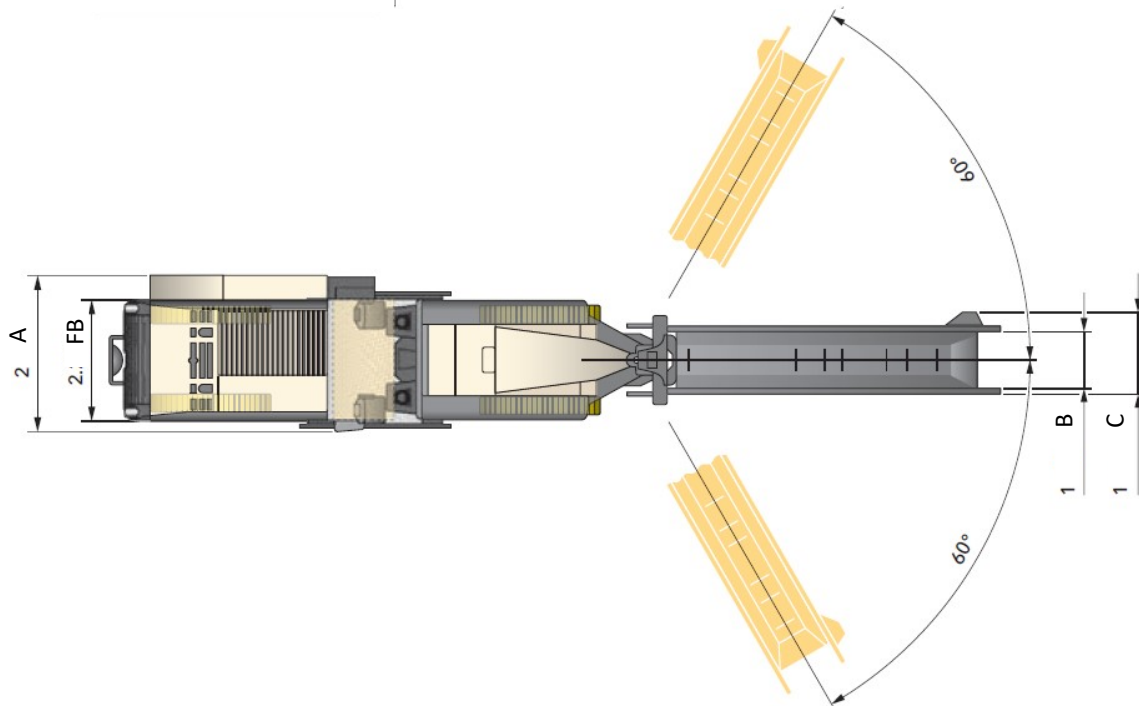
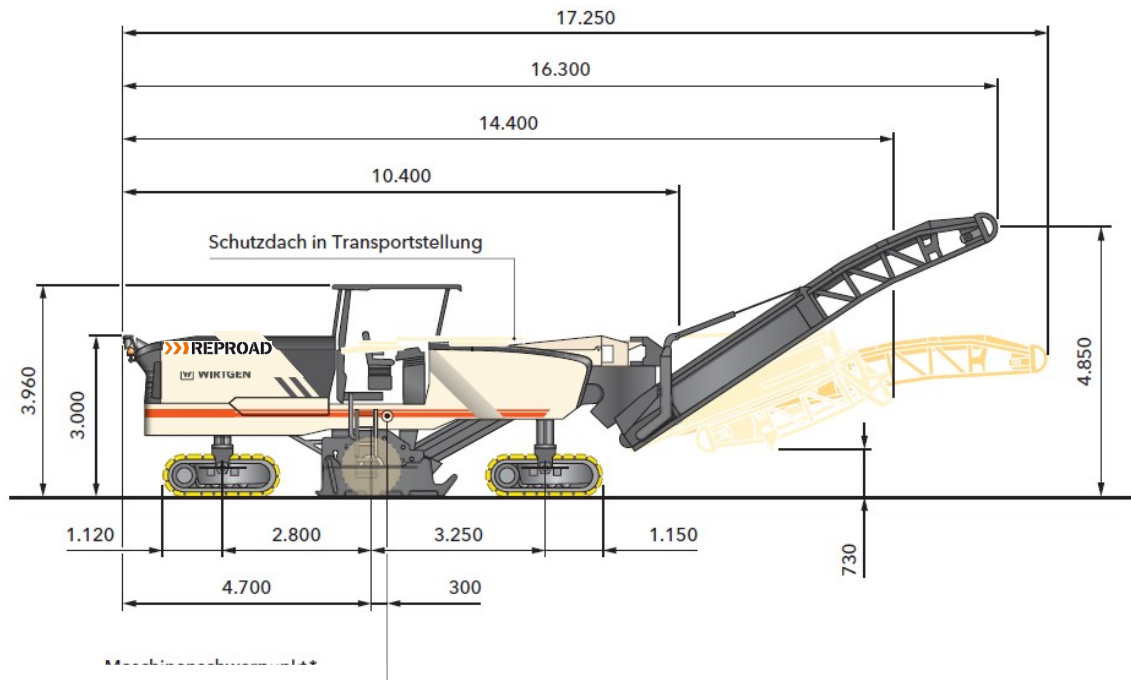


Kaltfräse W 250i



Model	Fräsbreite	Frästiefe	Betriebsgewicht / vollgetankt	Fräsleistung Belag bei Tiefe 3-4 cm
W 250i	2200 mm	max. 350 mm	51100 kg	900 — 1200 m ² / h



	A	B	C	FB
W 250i	2.840	1.100	1.660	2.200

Technische Daten

	Kaltfräse W 250i
Fräsbreite	2200 mm
Frästiefe	max. 350 mm
Fräswalze	
Linienabstand	15 mm
Anzahl der Fräsmeissel	188 Stk.
Füllmengen	
Kraftsoff (Diesel)	1160 l
Wassertank	4850 l
Gewicht	
Leergewicht ohne Betriebsstoffe	40900 kg
Betriebsgewicht	51100 kg
Arbeitsmasse	
mit Schutzdach (L x B x H)	16.300 x 2.840 x 3.960 m
Transportmasse	
Maschine mit Knickband (L x B x H)	17.250 X 2.840 X 3.000 m
Spezielle Ausrüstung	
Nivellierungen	Ultraschall (Sonic- Ski ab Draht)
	3D-System (Selsyn-Sensor)
	Laser Sensor